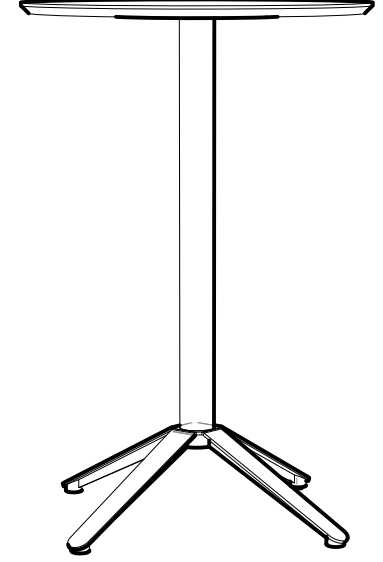
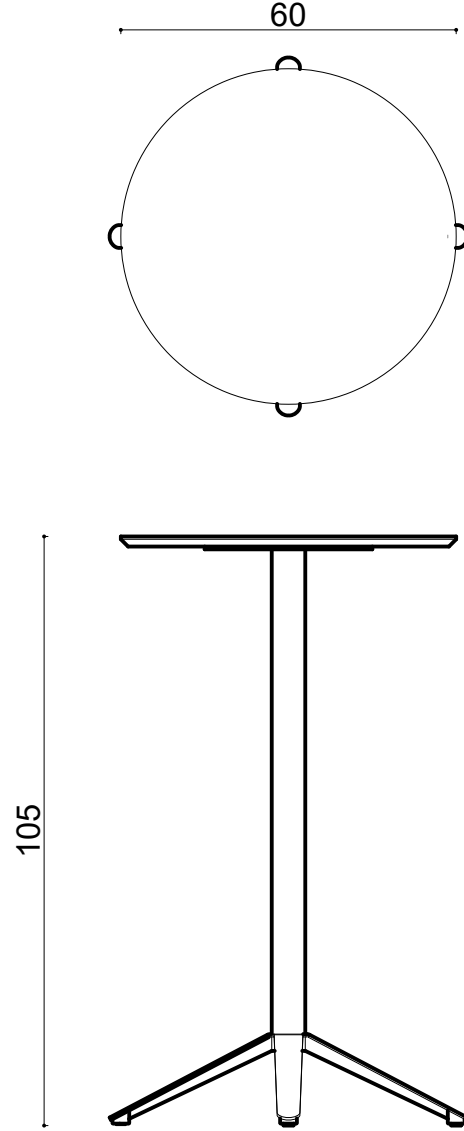



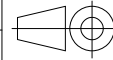
M. Plus - Ø60xh105 cm



Not:

Ölçüler mm dir.

| Revizyon Nr. | Revizyon Amacı | Revizyon Tr. | Kabul Eden | Çizen | | Parça Adı : | |  |
|--------------|----------------|--------------|------------|---------|--------------|--------------------|--------|---|
| | | | | K.Eden | Özkan ÖZTÜRK | Malzeme | | |
| | | | | Ürün No | | Kaplama-Isıl İşlem | | |
| | | | | Ölçek | 1/1 | Genel Tolerans | | |
| | | | | Tarih | 2023 | ± 0.1 | Adet : | |



Teknik
Büro