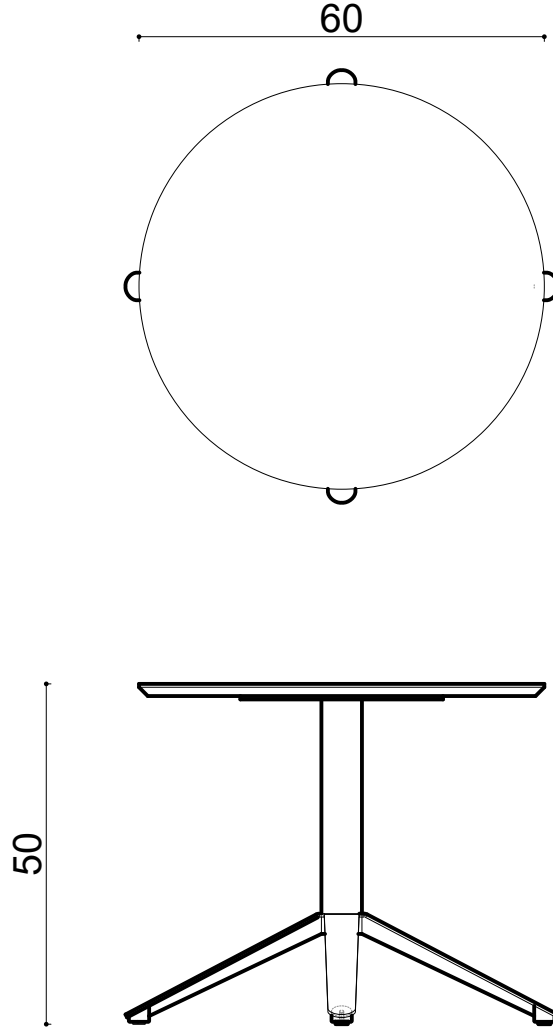



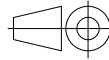
# M. Plus - Ø60xh50 cm



Not:

Ölçüler mm dir.

| Revizyon Nr. | Revizyon Amacı | Revizyon Tr. | Kabul Eden | Çizen   |              | Parça Adı :        |        |  |
|--------------|----------------|--------------|------------|---------|--------------|--------------------|--------|---|
|              |                |              |            | K.Eden  | Özkan ÖZTÜRK | Malzeme            |        |   |
|              |                |              |            | Ürün No |              | Kaplama-Isıl İşlem |        |   |
|              |                |              |            | Ölçek   | 1/1          | Genel Tolerans     |        |   |
|              |                |              |            | Tarih   | 2023         | ± 0.1              | Adet : |   |



Teknik  
Büro