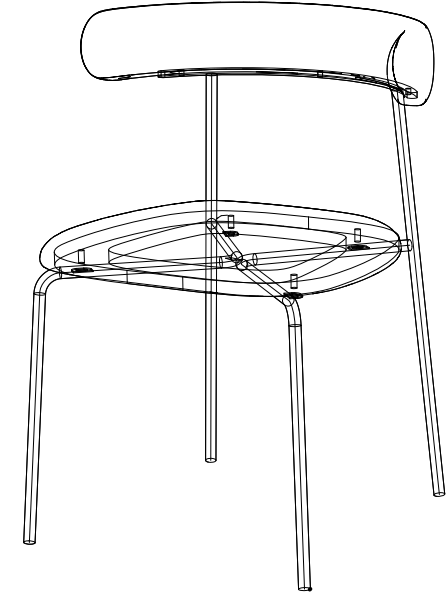
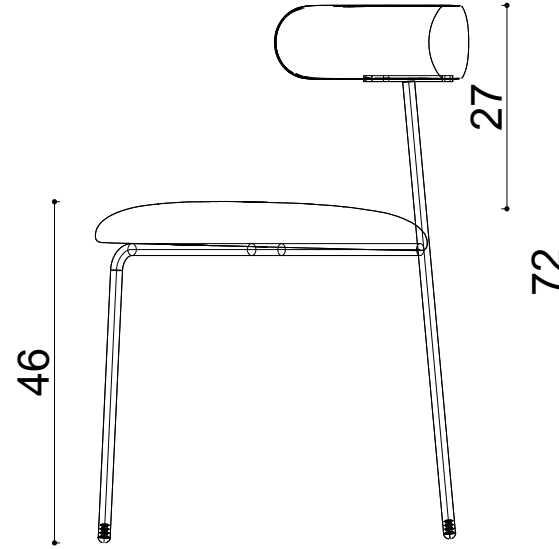
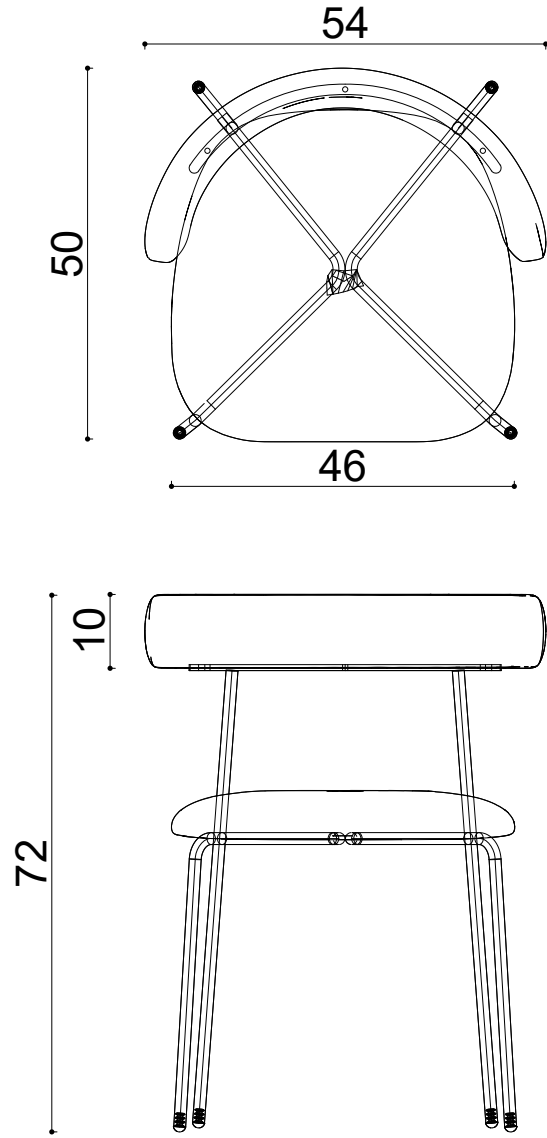
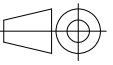


Arte



Ölçüler mm dir.

Revizyon Nr.	Revizyon Amacı	Revizyon Tr.	Kabul Eden	Çizen		Parça Adı : S. ARTE SANDALYE		
				K.Eden				
				Ürün No			Malzeme	
				Ölçek		1/1	Kaplama-Isıl İşlem	
				Tarih	2022	Genel Tolerans	± 0.1	Adet :

METALIKS
METAL MOBİLYA