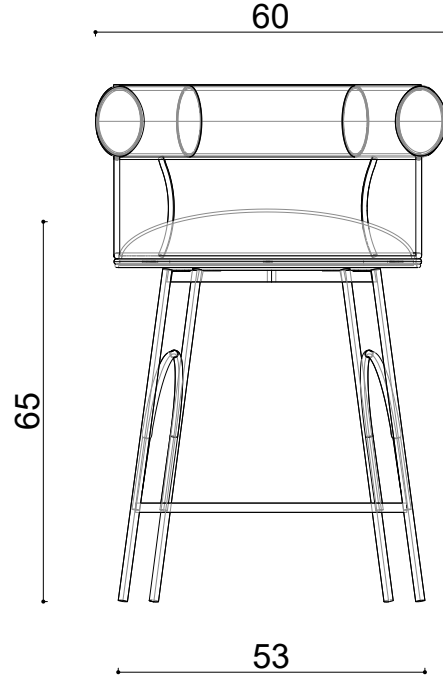
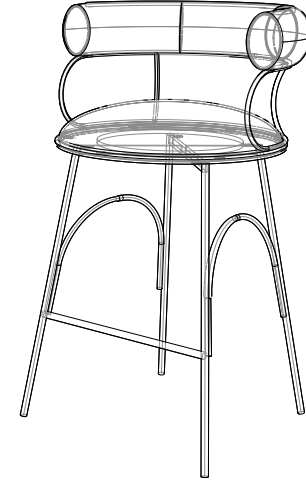
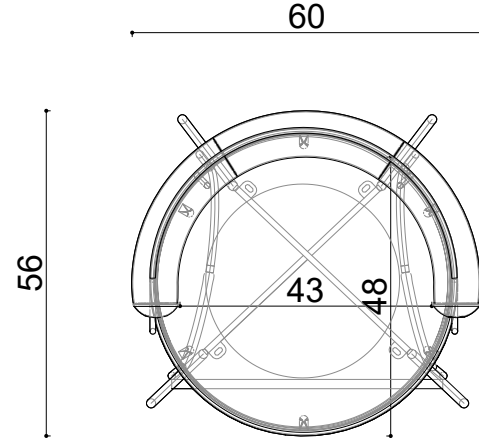


S. Round Counter



Not:

Ölçüler mm dir.

Revizyon Nr.	Revizyon Amacı	Revizyon Tr.	Kabul Eden	Çizen	Teknik Büro	Parça Adı :			
				K.Eden		Özkan ÖZTÜRK	Malzeme		
				Ürün No			Kaplama-Isıl İşlem		
				Ölçek		1/1	Genel Tolerans	± 0.1	Adet :
				Tarih		2023			