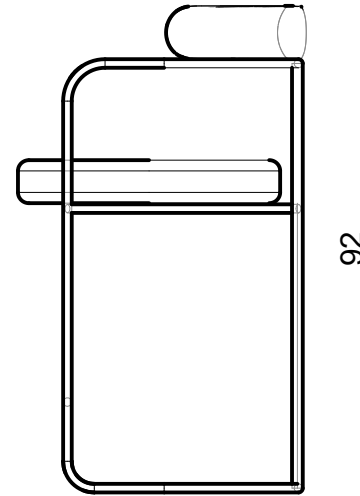
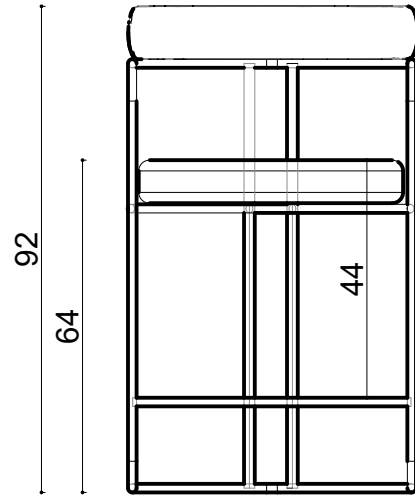
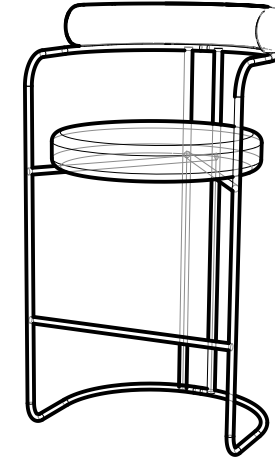
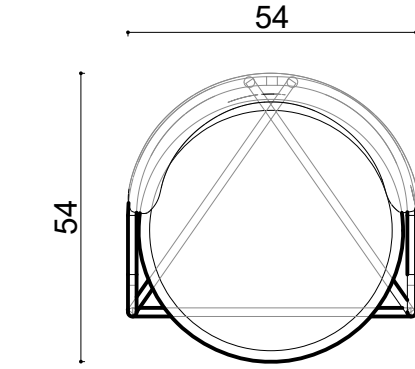


S. Tokyo Counter



Ölçüler mm dir.

Revizyon Nr.	Revizyon Amacı	Revizyon Tr.	Kabul Eden	Çizen	Emirhan BULUN		Parça Adı : X		
				K.Eden	Özkan ÖZTÜRK				
				Ürün No		Teknik Büro	Malzeme		
				Ölçek	1/1		Kaplama-Isıl İşlem		
				Tarih	2021		Genel Tolerans	± 0.1	Adet :

METALIKS
METAL MOBİLYA