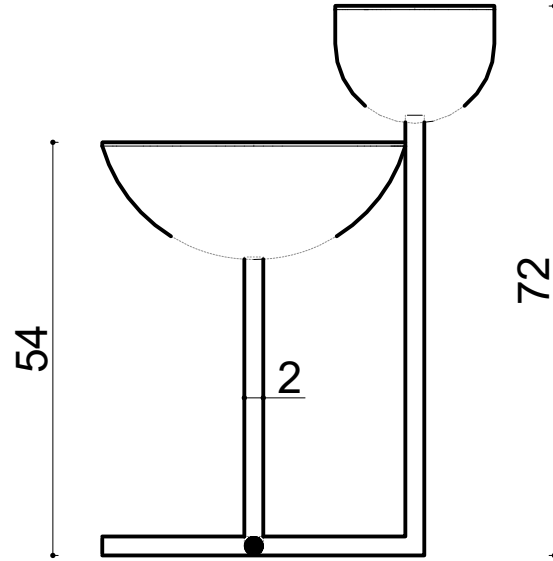
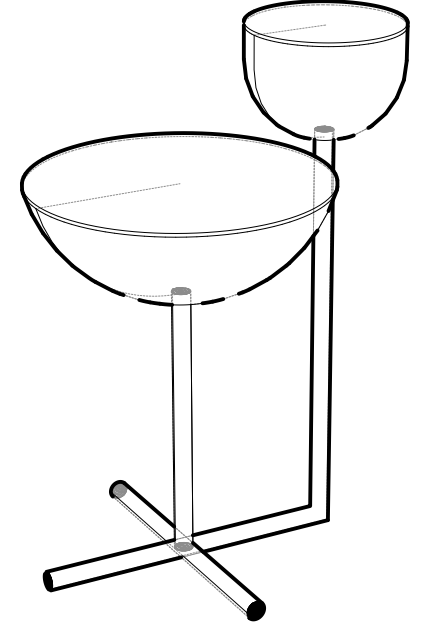
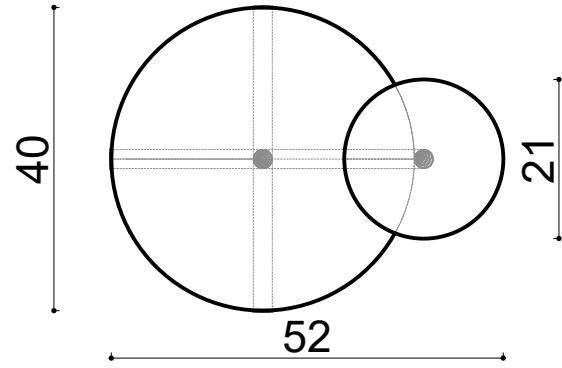


# SP. Cangal Ø40xh54 cm - Ø21xh72 cm



Not:

Ölçüler mm dir.

Revizyon Nr.	Revizyon Amacı	Revizyon Tr.	Kabul Eden	Çizen	Teknik Büro	Parça Adı :		
				K.Eden Özkan ÖZTÜRK		Malzeme		
				Ürün No		Kaplama-Isıl İşlem		
				Ölçek 1/1		Genel Tolerans	± 0.1	Adet :
				Tarih 2023				

**METALIKS**